

DYNKS

MODULAR SHELF | REGAŁ MODUŁOWY



SAMPLE STRUCTURES | PRZYKŁADOWE KONSTRUKCJE



1 module; 45° angle
1 modul; kąt 45°



5 modules; 90° angle
5 modułów; kąt 90°



7 modules; 90° angle
7 modułów; kąt 90°



3 modules; 45° angle
3 moduly; kąt 45°



5 modules; 45° angle
5 modułów; kąt 45°



7 modules; 45° angle
7 modułów; kąt 45°



3 modules; 30° angle
3 moduly; kąt 30°



5 modules; 30° angle
5 modułów; kąt 30°



7 modules; 30° angle
7 modułów; kąt 30°

MODULES CAN BE ARRANGED IN UNLIMITED NUMBERS AND AT ARBITRARY ANGLES
MODUŁY MOGĄ BYĆ ŁĄCZONE POD DOWOLNYM KĄTEM I W DOWOLNEJ ILOŚCI

AVAILABLE SETS | DOSTĘPNE ZESTAWY:

1 module | 1 modul

3 modules + 8 fixing screws | 3 moduly + 8 śrub łączących

5 modules + 22 fixing dynkses + 2 mounting hooks | 5 modułów + 22 śruby łączące + 2 haki montażowe

7 modules + 30 fixing dynkses + 3 mounting hooks | 7 modułów + 30 śrub łączących + 3 haki montażowe

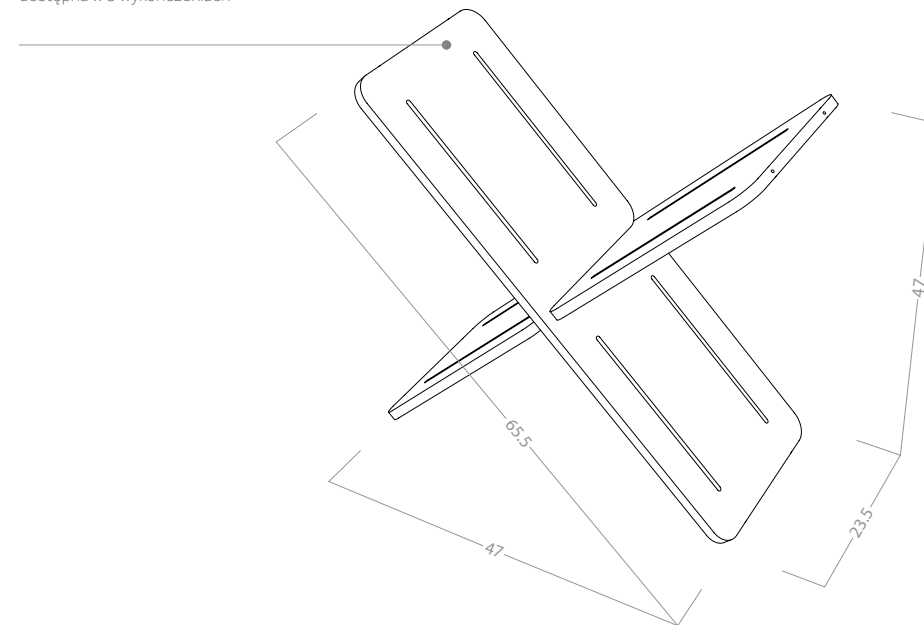
FIXING SCREWS AND MOUNTING HOOKS CAN ALSO BE PURCHASED SEPARATELY
DYNKSY ŁĄCZĄCE ORAZ HAKI MONTAŻOWE SĄ RÓWNIEŻ DOSTĘPNE W ODDZIELNEJ SPRZEDAŻY

HERE'S DYNKS - A NEW WAY TO ASSEMBLE FURNITURE
 OTO DYNKS - NOWE PODEJŚCIE DO SKRĘCANIA MEBLI



12 mm birch plywood; numerically cut;
 hand finished; available in 3 finishings

sklejka brzoźowa gr. 12 mm; cięta
 numerycznie; wykańczana ręcznie;
 dostępna w 3 wykończeniach



WALL MOUNTING HOOKS ALLOW FOR SIMPLE ATTACHMENT OF DYNKS MODULAR SHELF TO WALLS AND SIMILAR SOLID VERTICAL SURFACES;
 THIS OBJECT WAS DESIGNED TO BE USED SOLELY WITH THE DYNKS MODULAR SHELF

HAKI ŚCIENNE MONTAŻOWE POZWALAJĄ NA ŁATWY MONTAŻ REGAŁU MODUŁOWEGO DYNKS DO ŚCIAN I INNYCH WYTRZYMAŁYCH
 PIONOWYCH POWIERZCHNI; TEN PRODUKT JEST PRZEZNACZONY WYŁĄCZNIE DO UŻYCIA WRAZ Z REGAŁEM MODUŁOWYM DYNKS

YOU CAN MIX DIFFERENT MODULE FINISHINGS AS WELL AS COLOURS OF THE FIXING SCREWS; MAXIMUM LOAD CAPACITY FOR SINGLE MODULE
 IS 5 KG; REMEMBER TO MAKE YOUR STRUCTURE SAFE!

ISTNIEJE MOŻLIWOŚĆ ŁĄCZENIA RÓŻNYCH WYKOŃCZEŃ MODUŁÓW, JAK RÓWNIEŻ KOLORÓW ŚRUB ŁĄCZĄCYCH; MAKSYMALNE OBCIĄŻENIE
 DLA POJEDYNCZEGO MODUŁU WYNOŚI 5 KG; PAMIĘTAJ, ABY TWOJA KONSTRUKCJA BYŁA BEZPIECZNA!

SPECIAL FIXING SCREWS ALLOW TO ARRANGE CUSTOM MODULE CONSTRUCTIONS; AVAILABLE IN 3 COLOURS

SPECJALNE ŚRUBY ŁĄCZĄCE POZWALAJĄ TWORZYĆ Z MODUŁÓW DOWOLNE KONSTRUKCJE; DOSTĘPNE W 3 KOLORACH



white grey
 popielaty biały



graphite grey
 grafitowy szary



coral red
 koralowy czerwony



lime green
 limonkowy zielony



oiled oak veneer
 olejowany fornir dębowy



white laminate
 biały laminat



oiled walnut veneer
 olejowany fornir orzechowy